

AGILA

1470POO075P30-11

EAN 4031582338515

Поворотний ролик, корпус із штампованої сталі, покритий блискучим цинком, пофарбований блакитним кольором, шарнірна голівка двохрядного шарикопідшипника, Отвір для болту. Центр колеса із поліпропілену, простий підшипник ковзання

TENTE

BETTER MOBILITY. BETTER LIFE.

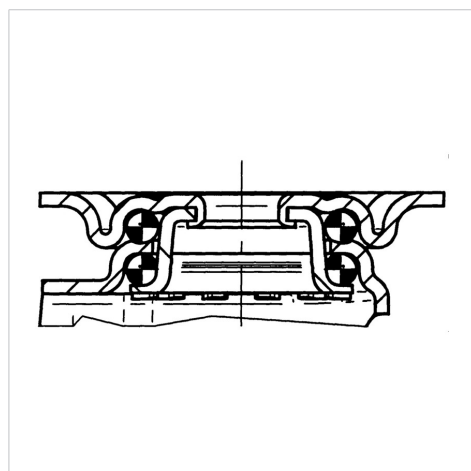


Picture may differ from original product

Технічні характеристики

Діаметр колеса	75 MM
Ширина колеса	25 MM
ширина ролика	44 MM
Центровий отвір	11 MM
Купол діаметром	41 MM
зсув	25 MM
Зчеплення шарніру	125 MM
Загальна висота	100 MM
Температура	- 20 / + 60 °C
Стандарт	EN 12530
Вага	0.213 кг
радіус повороту	62.5 MM
Міцність покриття	Міцність за Шором D 65
Вантажопідйомність	40 кг
допустиме навантаження (статичне)	80 кг

Structure & Mounting



Advantages at a glance

Характеристики обертання	● ● ● ○ ○
Шум при переміщенні	● ● ● ○ ○
Тертя	● ● ● ● ●
Стійкий до корозії	● ● ● ○ ○