

# AGILA

## 1470POO075P30-11

EAN 4031582338515

Obrtni točkić, Kuciste od presovanog celika, pocinkovano , dupli kuglični lezajevi u glavcini, rupa za vijak. Telo tocka od polipropilena, obican lezaj

# TENTE

BETTER MOBILITY. BETTER LIFE.

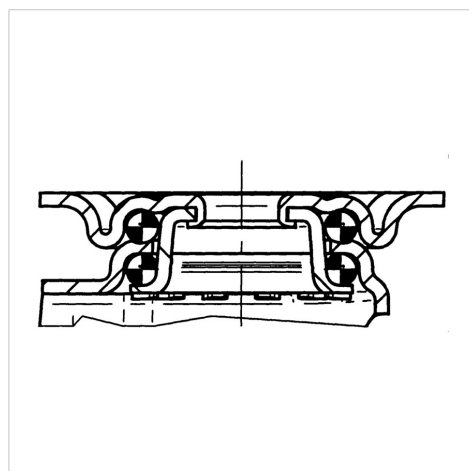


Picture may differ from original product

### Tehnicki podaci

Precnik tocka.	75 mm
Sirina gazista.	25 mm
Sirina tocka	44 mm
Centralna rupa.	11 mm
Kupola -Ø	41 mm
Dislokacija	25 mm
Otpor okretanju.	125 mm
Sveukupna visina.	100 mm
Temperatura	- 20 / + 60 °C
Standard	EN 12530
Tezina	0.213 kg
Radijus okretanja	62.5 mm
Tvrdoća omotaca	Shore D 65
Dinamička nosivost.	40 kg
Statička nosivost.	80 kg

### Structure & Mounting



### Advantages at a glance

Otpor okretanju	● ● ● ○ ○
Buka pri okretanju	● ● ● ○ ○
trenje , habanje	● ● ● ● ●
zastita od korozije	● ● ● ○ ○