

AGILA

1470POO075P40

EAN 4031582338553

Lenkrolle, Gehäuse aus Stahlblech, glanzverzinkt, blaupassiviert, Schwenklager mit zweifachem Kugelkranz, Plattenbefestigung. Radkörper aus Polypropylen, Gleitlager



BETTER MOBILITY. BETTER LIFE.

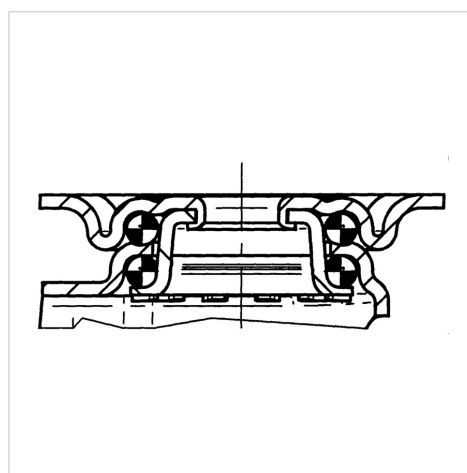


Abbildung kann vom Original abweichen

Technische Daten

Rad-Ø	75 mm
Radbreite	25 mm
Rollenbreite	44 mm
Plattenabmessung	60 x 60 mm
Plattenlochabstand	48/38 x 48/38 mm
Plattenloch	6,3 mm
Dom-Ø	41 mm
Ausladung	25 mm
Störkreis-Ø	125 mm
Bauhöhe	100 mm
Temperaturbereich	- 20 / + 60 °C
Norm	EN 12530
Eigengewicht	0.246 kg
Störkreisradius	62.5 mm
Härte der Lauffläche	Shore D 65
Tragfähigkeit	40 kg
Tragfähigkeit (statisch)	80 kg

Aufbau & Befestigung



Vorteile im Überblick

Laufverhalten	● ● ● ○ ○
Fahrgeräusch	● ● ● ○ ○
Verschleißbeständigkeit	● ● ● ● ●
Korrosionsbeständigkeit	● ● ● ○ ○

AGILA

1470POO075P40

EAN 4031582338553



BETTER MOBILITY. BETTER LIFE.

Aufbau & Befestigung

