

# AGILA

## 1470POO075P40

EAN 4031582338553

Ruota girevole, Supporto in lamiera stampata, finitura zincata, testa girevole su doppio giro sfere, attacco a piastra. Centro della ruota in polipropilene, mozzo a foro passante

# TENTE

BETTER MOBILITY. BETTER LIFE.



L'immagine potrebbe essere diversa dal prodotto originale

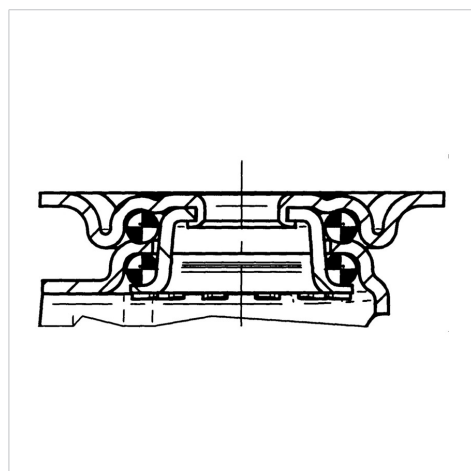
### Informazioni Tecniche

Diametro ruota	75 mm
Larghezza della ruota	25 mm
Larghezza ruota	44 mm
Dimensione della piastra	60 x 60 mm
Interasse fori piastra	48/38 x 48/38 mm
Diametro fori piastra	6,3 mm
Dome-Ø	41 mm
Disassamento	25 mm
Ingombro piroettamento	125 mm
Altezza utile	100 mm
Temperatura	- 20 / + 60 °C
Norma	EN 12530
Peso	0.246 kg
Raggio ingombro piroettamento	62.5 mm
Durezza della fascia	Shore D 65
Portata	40 kg
Portata statica	80 kg

### Caratteristiche

Resistenza al rotolamento	● ● ● ○ ○
Silenziosità	● ● ● ○ ○
Abrasione	● ● ● ● ●
Protezione dalla corrosione	● ● ● ○ ○

### Struttura e montaggio



# AGILA

1470POO075P40

EAN 4031582338553



BETTER MOBILITY. BETTER LIFE.

## Struttura e montaggio

