

# AGILA

1475PAO050P30-11

EAN 4031582338485

Drejeligt hjul med hjulbremse, Gaffel af stål, zink-kromatiseret, drejekrans med dobbelt kuglekrans, Centerhul. Hjulfælg: Polypropylen  
Hjulbane: Polyuretan, glideleje



BETTER MOBILITY. BETTER LIFE.

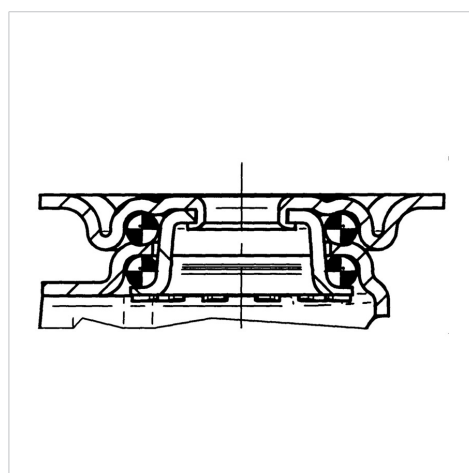


Illustrationen kan afvige fra originalen

## Tekniske data

Hjul-Ø	50 mm
Hjulbredde	19 mm
Hjulbredde	44 mm
Centerhul-Ø	11 mm
DOM-Ø	41 mm
Udladning	25 mm
Udfaldsdiameter	128 mm
Byggeøjde	70 mm
Temperaturinterval	- 20 / + 60 °C
Standard	EN 12530
Vægt	0.18 kg
Udfaldsradius	64 mm
Hjulbane hårdhed	Shore D 40
Belastning (dynamisk)	40 kg
Belastning (statisk)	80 kg

## Struktur og montering



## Egenskaber/fordele

Rullemodstand	● ● ● ○ ○
Kørselsstøj	● ● ● ○ ○
Slid	● ● ● ● ○
Rustbeskyttelse	● ● ● ○ ○