

AGILA

1475PAO050P30-11

EAN 4031582338485

Önbeálló görgő kerékfékkel, Préselt acéllemez villaszerkezet, cinkkromátózott, dupla golyósoros csapágy a nyakban, csavarfurat. Poliipropilén keréktárcsa, Poliuretán futófelület, siklócsapágy

TENTE

BETTER MOBILITY. BETTER LIFE.

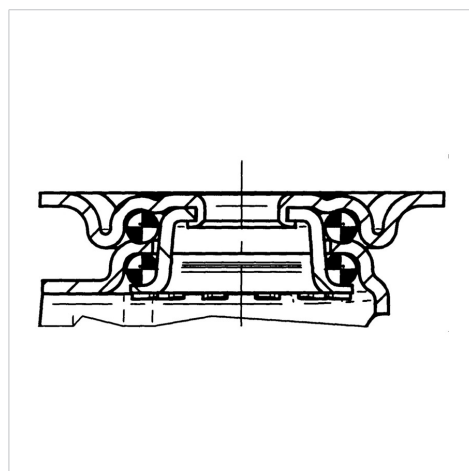


A kép eltérhet az eredeti terméktől

Műszaki adatok

Kerékátmérő	50 mm
Kerékszélesség	19 mm
Görgő szélessége	44 mm
Központi furat	11 mm
Nyakátmérő	41 mm
Utánfutás	25 mm
Körbeforgás	128 mm
Teljes magasság	70 mm
Hőtartomány	- 20 / + 60 °C
Szabvány	EN 12530
Súly	0.18 kg
Fordulókör sugara	64 mm
Futófelület keménysége	Shore D 40
Terhelhetőség	40 kg
Statikus teherbírás	80 kg

Szerkezet és Szerelés



Előnyök egy pillantással

Gördülési ellenállás	● ● ● ○ ○
Mozgás közbeni zaj	● ● ● ○ ○
Kopás	● ● ● ● ○
Rozsda elleni védelem	● ● ● ○ ○