

# AGILA

1475PAO050P30-11

EAN 4031582338485

Zwenkwiel met enkele wielrem, vork van geperst staal, verzinkt, dubbele kogeldraaikrans in de zwenkkop, boutgat. Wielkern van polypropyleen met loopvlak van gespoten polyurethaan, wielnaaf op glijlager



BETTER MOBILITY. BETTER LIFE.

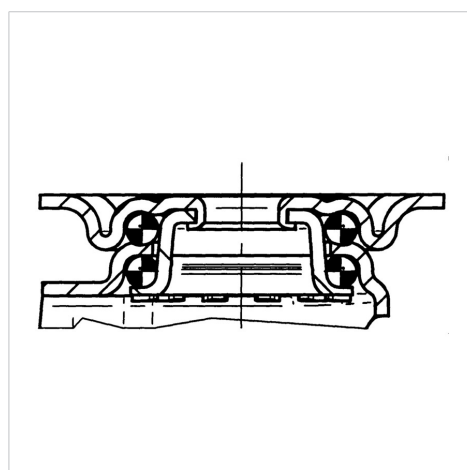


Foto kan afwijken van het originele product

## Technische gegevens

Wieldiameter	50 mm
Wielbreedte	19 mm
Wielbreedte	44 mm
Centraal gat	11 mm
DOM-Ø	41 mm
Uitlading	25 mm
Uitzwenking - Ø	128 mm
Bouwhoogte	70 mm
Temperatuur	- 20 / + 60 °C
Standaard	EN 12530
Eigen gewicht	0.18 kg
Zwenkradius	64 mm
Hardheid van de band	Shore D 40
Dyn. draagvermogen	40 kg
Statisch draagvermogen	80 kg

## Structuur en montage



## Kenmerken

Rolweerstand	● ● ● ○ ○
Verplaatsingsgeluid	● ● ● ○ ○
Strepen	● ● ● ● ○
Roest bescherming	● ● ● ○ ○