

AGILA

1475PAO050P30-11

EAN 4031582338485

Roda giratória com travão na roda, suporte de aço prensado, zincado, cabeça giratória com rolamento maciço de esferas, furo passante. Núcleo da roda de polipropileno, superfície de rodagem de poliuretano, rolamento liso

TENTE

BETTER MOBILITY. BETTER LIFE.

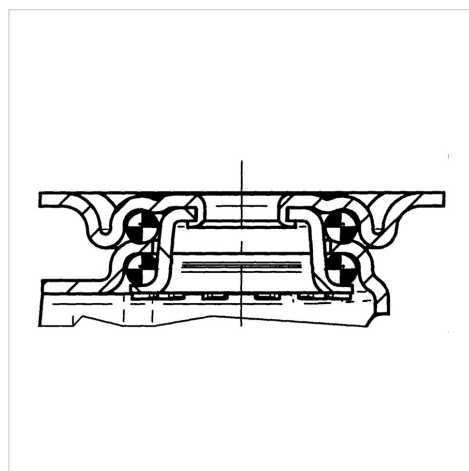


Picture may differ from original product

Dados técnicos

Diâmetro da roda	50 mm
Largura da roda	19 mm
Largura da roda	44 mm
Furo passante	11 mm
Diâmetro de dome	41 mm
Desvio em relação ao eixo	25 mm
Diâmetro raio giratório	128 mm
Altura total	70 mm
Temperatura	- 20 / + 60 °C
Norma	EN 12530
Peso da roda	0.18 kg
Raio giratório	64 mm
Dureza da superfície de rodagem	Shore D 40
Capacidade de carga	40 kg
Cap. de carga estática	80 kg

Structure & Mounting



Advantages at a glance

Resistência de rolamento	● ● ● ○ ○
Ruído de movimento	● ● ● ○ ○
Desgaste	● ● ● ● ○
Protecção contra oxidação	● ● ● ○ ○