

AGILA

1475PAO050P30-11

EAN 4031582338485

Role pivotante cu blocare pe roată, furcă din tablă din oțel, ambutisată, zincată, rând dublu de bile în capul pivotant, alezaj pentru ax. Jantă din polipropilenă, Suprafață de rulare: poliuretan, rulment plan (bucșă antifricțiune)

TENTE

BETTER MOBILITY. BETTER LIFE.

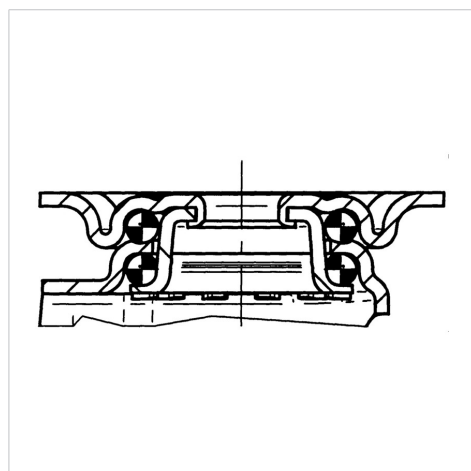


Picture may differ from original product

Date Tehnice

Diametrul roții	50 mm
Lățimea roții	19 mm
Lățimea roții	44 mm
Alezaj central	11 mm
Diametru guler	41 mm
Deviație de la ax	25 mm
Diametrul de pivotare	128 mm
Înălțime totală	70 mm
Temperatura	- 20 / + 60 °C
Standard	EN 12530
Greutate	0.18 kg
Raza de pivotare	64 mm
Rigiditatea suprafeței de rulare	Shore D 40
Sarcină dinamică	40 kg
Sarcină statică	80 kg

Structure & Mounting



Advantages at a glance

Rezistență la rulare	● ● ● ○ ○
Zgomot de mișcare	● ● ● ○ ○
Uzare	● ● ● ● ○
Protecție împotriva ruginii	● ● ● ○ ○