

AGILA

1475PAO050P40

EAN 4031582331455

Otočné kolečko s brzdou kola, Vidlice vyrobená z ocelového výlisku, pozinkováno, dvojitě kuličkové ložisko v otočné hlavě, uchycení s plotýnkou. Střed kolečka z polypropylenu, Běhoun: polyuretan, kluzné uložení

TENTE

BETTER MOBILITY. BETTER LIFE.

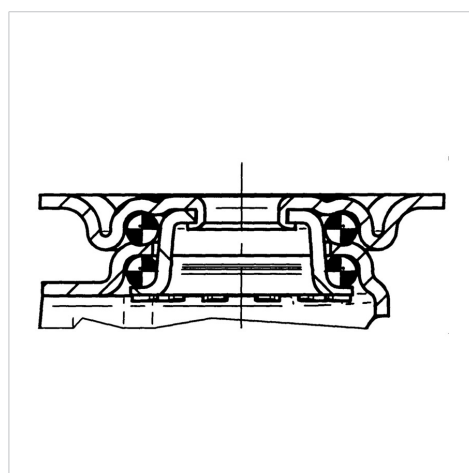


Obrázky se mohou lišit od skutečného produktu

Technické údaje

Průměr kolečka	50 mm
Šířka kola	19 mm
Šířka kolečka	44 mm
Velikost plotny	60 x 60 mm
Rozteč děr	48/38 x 48/38 mm
Průměr děr	6,3 mm
Hlava kolečka-Ø	41 mm
Vyosení	25 mm
Přesah kolečka	128 mm
Stavební výška	70 mm
Teplota	- 20 / + 60 °C
Standard	EN 12530
Hmotnost	0.21 kg
Poloměr otáčení	64 mm
Tvrдость běhounu	Shore D 40
Dynamická nosnost	40 kg
Statická nosnost	80 kg

Structure & Mounting



Vlastnosti

Valivý odpor	● ● ● ○ ○
Hlučnost pohybu	● ● ● ○ ○
Opotřebení	● ● ● ● ○
Ochrana proti korozi	● ● ● ○ ○

AGILA

1475PAO050P40

EAN 4031582331455



BETTER MOBILITY. BETTER LIFE.

Structure & Mounting

