

AGILA

1475PAO050P40

EAN 4031582331455

Roulette pivotante à blocage de roue, Chape en acier embouti, Finition zinguée, Pivot sur double chemin de billes, Fixation à platine. Corps de roue en polypropylène, Bandage polyuréthane injecté, RAL 7015, Moyeu lisse.

TENTE

BETTER MOBILITY. BETTER LIFE.



L'image peut différer du produit original

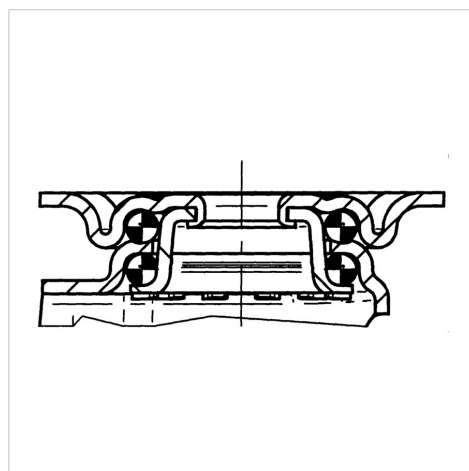
Données techniques

Diamètre de roue	50 mm
Largeur de roue	19 mm
Largeur de la roulette	44 mm
Dimension de platine	60 x 60 mm
Distance entre axe	48/38 x 48/38 mm
Diamètre des trous	6,3 mm
Diamètre du dôme	41 mm
Déport	25 mm
Diamètre d'encombrement	128 mm
Hauteur	70 mm
Résistance à la température	- 20 / + 60 °C
Norme	EN 12530
Poids	0.21 kg
Rayon d'encombrement	64 mm
Dureté du bandage	Shore D 40
Capacité de charge dynamique	40 kg
Capacité de charge statique	80 kg

Propriétés

Résistance au roulement	● ● ● ○ ○
Bruit du mouvement	● ● ● ○ ○
Usure	● ● ● ● ○
Résistance à l'oxydation	● ● ● ○ ○

Construction et montage



AGILA

1475PAO050P40

EAN 4031582331455



BETTER MOBILITY. BETTER LIFE.

Construction et montage

