

AGILA

1475PAO050P40

EAN 4031582331455

Ruota girevole con freno semplice, Supporto in lamiera stampata, finitura zincata, testa girevole su doppio giro sfere, attacco a piastra. Centro ruota in polipropilene, fascia in poliuretano, boccola

TENTE

BETTER MOBILITY. BETTER LIFE.

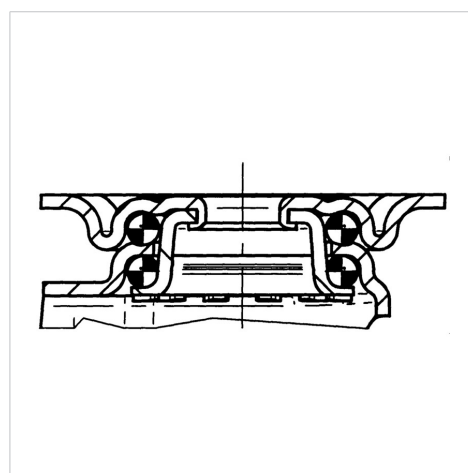


L'immagine potrebbe essere diversa dal prodotto originale

Informazioni Tecniche

Diametro ruota	50 mm
Larghezza della ruota	19 mm
Larghezza ruota	44 mm
Dimensione della piastra	60 x 60 mm
Interasse fori piastra	48/38 x 48/38 mm
Diametro fori piastra	6,3 mm
Dome-Ø	41 mm
Disassamento	25 mm
Ingombro piroettamento	128 mm
Altezza utile	70 mm
Temperatura	- 20 / + 60 °C
Norma	EN 12530
Peso	0.21 kg
Raggio ingombro piroettamento	64 mm
Durezza della fascia	Shore D 40
Portata	40 kg
Portata statica	80 kg

Struttura e montaggio



Caratteristiche

Resistenza al rotolamento	● ● ● ○ ○
Silenziosità	● ● ● ○ ○
Abrasione	● ● ● ● ○
Protezione dalla corrosione	● ● ● ○ ○

AGILA

1475PAO050P40

EAN 4031582331455



BETTER MOBILITY. BETTER LIFE.

Struttura e montaggio

