

AGILA

1475PAO050P40

EAN 4031582331455

Zestaw obrotowy z hamulcem koła, Obudowa z blachy stalowej, ocynkowanej, pasywowanej na niebiesko, dwurzędowe łożysko kulkowe obrotnicy, płytka mocująca. Felga z polipropylenu, bieżnik z poliuretanu, łożysko ślizgowe

TENTE

BETTER MOBILITY. BETTER LIFE.

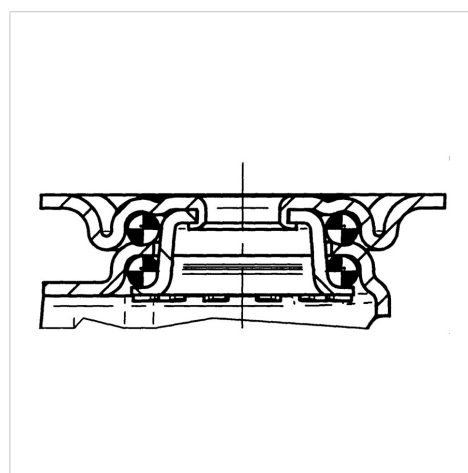


Zdjęcie może różnić się od oryginalnego produktu.

Dane techniczne

Koło-Ø	50 mm
Szerokość koła	19 mm
Szerokość zestawu	44 mm
Wymiary płytki	60 x 60 mm
Rozstaw otworów płytki	48/38 x 48/38 mm
Otwór płytki	6,3 mm
Średnica główki widelca-Ø	41 mm
Wysięg	25 mm
Zasięg działania koła-Ø	128 mm
Wysokość zabudowy	70 mm
Zakres temperatury	- 20 / + 60 °C
Standard	EN 12530
Masa	0.21 kg
Promień działania koła	64 mm
Twardość bieżni	Shore D 40
Nośność dynamiczna	40 kg
Nośność statyczna	80 kg

Mocowanie



Zalety

Łatwość toczenia	● ● ● ○ ○
Hałas związany z ruchem	● ● ● ○ ○
Ścieranie	● ● ● ● ○
Ochrona przed rdzą	● ● ● ○ ○

AGILA

1475PAO050P40

EAN 4031582331455



BETTER MOBILITY. BETTER LIFE.

Mocowanie

