

AGILA

1475PA0050P40

EAN 4031582331455

Поворотний ролик із гальмом колеса, корпус із штампованої сталі, покритий блискучим цинком, пофарбований блакитним кольором, шарнірна голівка двохрядного шарикопідшипника, кріплення пластини. Центр колеса із поліпропілену, протектор: поліуретан, простий підшипник ковзання

TENTE

BETTER MOBILITY. BETTER LIFE.

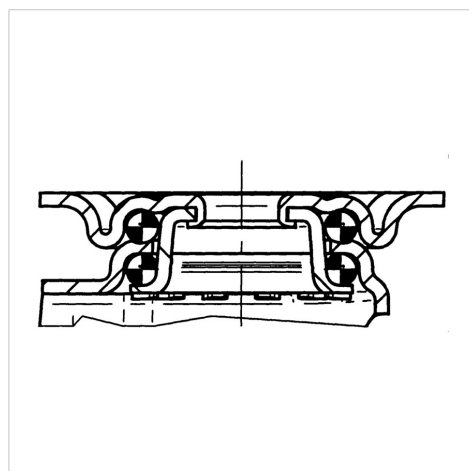


Picture may differ from original product

Технічні характеристики

Діаметр колеса	50 MM
Ширина колеса	19 MM
ширина ролика	44 MM
розмір пластини	60 x 60 MM
Центри отворів диску	48/38 x 48/38 MM
Отвір диску	6,3 MM
Купол діаметром	41 MM
зсув	25 MM
Зчеплення шарніру	128 MM
Загальна висота	70 MM
Температура	- 20 / + 60 °C
Стандарт	EN 12530
Вага	0.21 кг
радіус повороту	64 MM
Міцність покришки	Міцність за Шором D 40
Вантажопідйомність	40 кг
допустиме навантаження (статичне)	80 кг

Structure & Mounting



Advantages at a glance

Характеристики обертання	● ● ● ○ ○
Шум при переміщенні	● ● ● ○ ○
Тертя	● ● ● ● ○
Стійкий до корозії	● ● ● ○ ○

AGILA

1475PAO050P40

EAN 4031582331455



BETTER MOBILITY. BETTER LIFE.

Structure & Mounting

