

# AGILA

## 1475POI050P40

EAN 4031582338560

Въртящо колело с фиксатор на колелото, Корпус от стоманена ламарина, поцинкована, хромирана, въртяща се планка с двоен сачмен лагер, закрепване на планка. Корпус на колелото от полипропилен, плъзгащ лагер

# TENTE

BETTER MOBILITY. BETTER LIFE.



Снимката може да се различава от оригиналния продукт

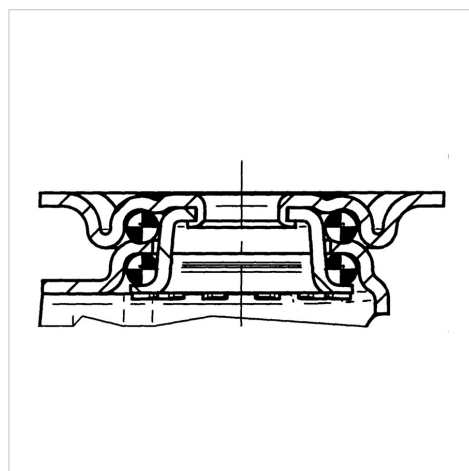
### Технически данни

Диаметър на колело	50 мм
Ширина на гумите	18 мм
Размер на планката	60 x 60 мм
Център на отвора на планката	48/38 x 48/38 мм
Отвор на планката	6,3 мм
Издаване напред	25 мм
Интерференция на въртенето	128 мм
Конструктивна височина	70 мм
Температура	- 20 / + 60 °C
Стандарт	EN 12530
Тегло	0.1 кг
Кръгов радиус	64 мм
Твърдост на работната повърхнина	Твърдост по Шор D 65
Динамична товароносимост	40 кг
Статична товароносимост	80 кг

### Бляскави предимства

Съпротивление при завъртане	● ● ● ○ ○
Шум при движение	● ● ● ○ ○
Износване	● ● ● ● ●
Защита от ръжда	● ● ● ○ ○

### Устройство и монтаж



# AGILA

1475POI050P40

EAN 4031582338560



BETTER MOBILITY. BETTER LIFE.

## Устройство и монтаж

