

AGILA

1475POI050P40

EAN 4031582338560

带轮刹旋转脚轮, 压制钢制轮架, 电镀镀铬, 双滚珠轴承旋转头, 托板安装装置. 聚丙烯制轮心, 滑动轴承



BETTER MOBILITY. BETTER LIFE.

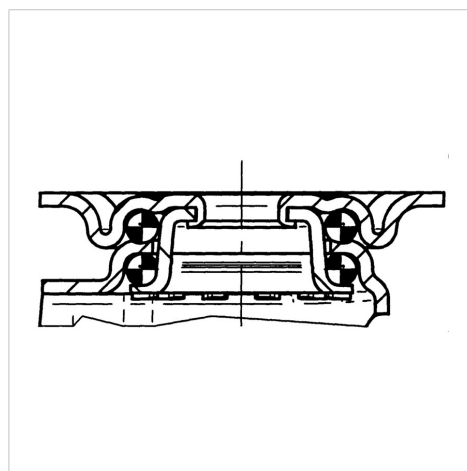


Picture may differ from original product

技术数据

轮子直径	50 毫米
车轮宽度	18 毫米
托板尺寸	60 x 60 毫米
托板孔中心	48/38 x 48/38 毫米
托板孔	6,3 毫米
偏移量	25 毫米
旋转阻止	128 毫米
总高度	70 毫米
温度	- 20 / + 60 摄氏度
标准	EN 12530
重量	0.1 公斤
旋转半径	64 毫米
轮面硬度	支杆 D 65
动(力)载重量	40 公斤
静载重量	80 公斤

Structure & Mounting



Advantages at a glance

滚动阻力	● ● ● ○ ○
运动噪音	● ● ● ○ ○
磨损	● ● ● ● ●
防锈	● ● ● ○ ○

AGILA

1475POI050P40

EAN 4031582338560



BETTER MOBILITY. BETTER LIFE.

Structure & Mounting

