

AGILA

1475POI050P40

EAN 4031582338560

Otočné kolečko s brzdou kola, Vidlice vyrobená z ocelového výlisku, pozinkováno, dvojitě kuličkové ložisko v otočné hlavě, uchycení s plotýnkou. Střed kolečka vyroben z polypropylénu, kluzné uložení

TENTE

BETTER MOBILITY. BETTER LIFE.



Obrázky se mohou lišit od skutečného produktu

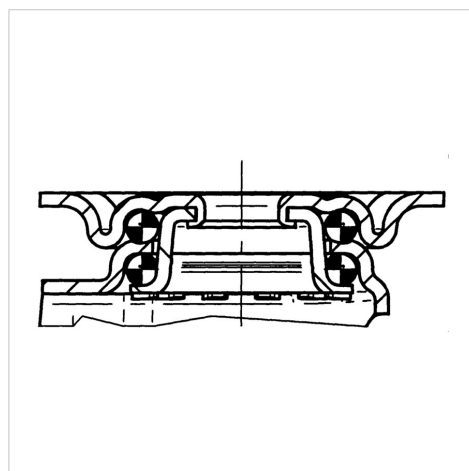
Technické údaje

Průměr kolečka	50 mm
Šířka kola	18 mm
Velikost plotny	60 x 60 mm
Rozteč děr	48/38 x 48/38 mm
Průměr děr	6,3 mm
Vyosení	25 mm
Přesah kolečka	128 mm
Stavební výška	70 mm
Teplota	- 20 / + 60 °C
Standard	EN 12530
Hmotnost	0.1 kg
Poloměr otáčení	64 mm
Tvrdość běhounu	Shore D 65
Dynamická nosnost	40 kg
Statická nosnost	80 kg

Vlastnosti

Valivý odpor	● ● ● ○ ○
Hlučnost pohybu	● ● ● ○ ○
Opotřebení	● ● ● ● ●
Ochrana proti korozi	● ● ● ○ ○

Structure & Mounting



AGILA

1475POI050P40

EAN 4031582338560



BETTER MOBILITY. BETTER LIFE.

Structure & Mounting

