

# AGILA

## 1475POI050P40

EAN 4031582338560

Önbeálló görgő kerékekkel, Préselt acéllemez villaszerkezet, cinkkromátózott, dupla golyósoros csapágy a nyakban, talplemezes rögzítés. Polipropilén kerék, siklócsapágy

# TENTE

BETTER MOBILITY. BETTER LIFE.

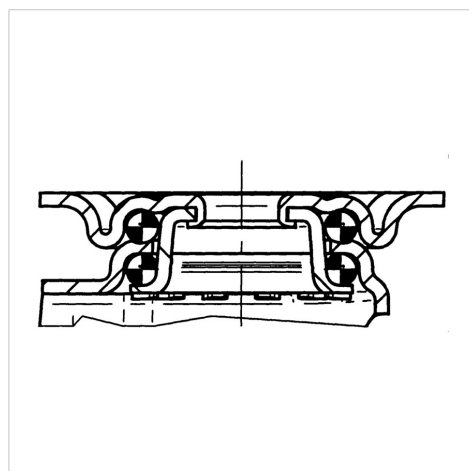


A kép eltérhet az eredeti terméktől

### Műszaki adatok

Keréktátmérő	50 mm
Kerékszélesség	18 mm
Talplemez mérete	60 x 60 mm
Talplemez furatok távolsága	48/38 x 48/38 mm
Furat	6,3 mm
Utánfutás	25 mm
Körbeforgás	128 mm
Teljes magasság	70 mm
Hőtartomány	- 20 / + 60 °C
Szabvány	EN 12530
Súly	0.1 kg
Fordulókör sugara	64 mm
Futófelület keménysége	Shore D 65
Terhelhetőség	40 kg
Statikus teherbírás	80 kg

### Szerkezet és Szerelés



### Előnyök egy pillantással

Gördülési ellenállás	● ● ● ○ ○
Mozgás közbeni zaj	● ● ● ○ ○
Kopás	● ● ● ● ●
Rozsda elleni védelem	● ● ● ○ ○

# AGILA

1475POI050P40

EAN 4031582338560



BETTER MOBILITY. BETTER LIFE.

## Szerkezet és Szerelés

