

AGILA

1475POI050P40

EAN 4031582338560

Ruota girevole con freno semplice, Supporto in lamiera stampata, finitura zincata, testa girevole su doppio giro sfere, attacco a piastra. Centro della ruota in polipropilene, mozzo a foro passante

TENTE

BETTER MOBILITY. BETTER LIFE.



L'immagine potrebbe essere diversa dal prodotto originale

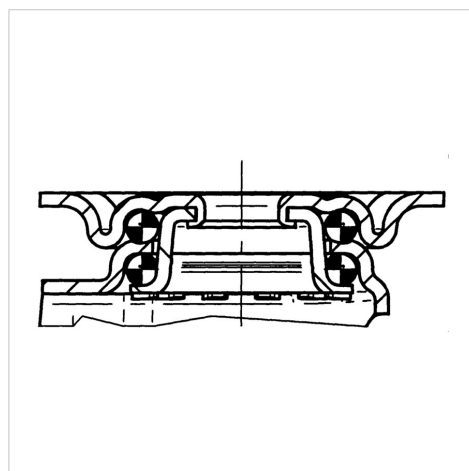
Informazioni Tecniche

Diametro ruota	50 mm
Larghezza della ruota	18 mm
Dimensione della piastra	60 x 60 mm
Interasse fori piastra	48/38 x 48/38 mm
Diametro fori piastra	6,3 mm
Disassamento	25 mm
Ingombro piroettamento	128 mm
Altezza utile	70 mm
Temperatura	- 20 / + 60 °C
Norma	EN 12530
Peso	0.1 kg
Raggio ingombro piroettamento	64 mm
Durezza della fascia	Shore D 65
Portata	40 kg
Portata statica	80 kg

Caratteristiche

Resistenza al rotolamento	● ● ● ○ ○
Silenziosità	● ● ● ○ ○
Abrasione	● ● ● ● ●
Protezione dalla corrosione	● ● ● ○ ○

Struttura e montaggio



AGILA

1475POI050P40

EAN 4031582338560



BETTER MOBILITY. BETTER LIFE.

Struttura e montaggio

