

AGILA

1475POI050P40

EAN 4031582338560

ホイールブレーキ付回転キャスター，プレススチール使用、クロム酸亜鉛、ダブルボールレース，プレートによる取付け，ホイールセンター：ポリプロピレン
プレーンベアリング

TENTE

BETTER MOBILITY. BETTER LIFE.

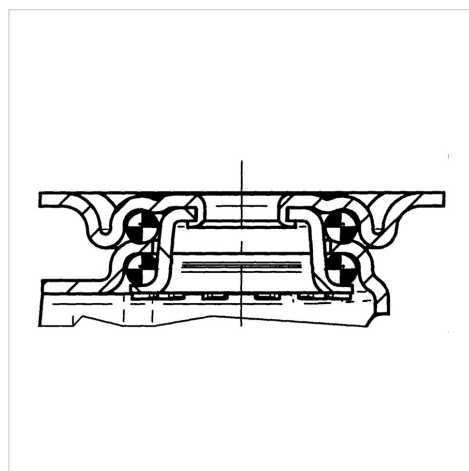


Picture may differ from original product

技術データ

ホイール径	50 mm
ホイール幅	18 mm
プレートサイズ	60 x 60 mm
プレート穴位置	48/38 x 48/38 mm
プレート穴径	6,3 mm
オフセット	25 mm
旋回径	128 mm
取付高	70 mm
耐熱温度	- 20 / + 60 摂氏
規格	EN 12530
重さ	0.1 kg
旋回半径	64 mm
タイヤの硬さ	shore D 65
耐荷重	40 kg
静荷重	80 kg

Structure & Mounting



Advantages at a glance

回転抵抗	● ● ● ○ ○
動作ノイズ	● ● ● ○ ○
摩擦	● ● ● ● ●
さび止め	● ● ● ○ ○

AGILA

1475POI050P40

EAN 4031582338560



BETTER MOBILITY. BETTER LIFE.

Structure & Mounting

