

AGILA

1475POI050P40

EAN 4031582338560

Grozāmais ritentiņš ar riteņu bremzi
 , apvalks izgatavots no presēta tērauda, cinkots hroms, dubulti lodīšu
 gultņi šarnīrsavienojumā, platformas stiprinājums. Riteņa centrs
 izgatavots no polipropilēna, vienkāršais gultnis

TENTE

BETTER MOBILITY. BETTER LIFE.

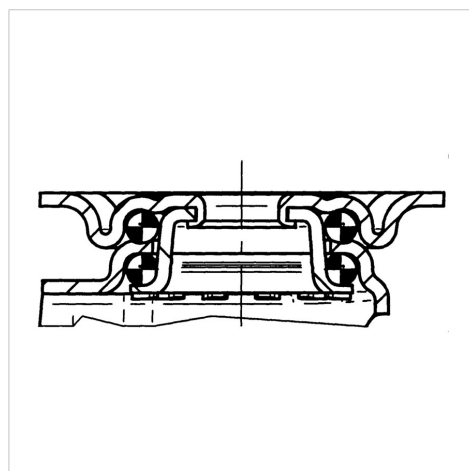


Picture may differ from original product

Tehniskie dati

Riteņa diametrs	50 mm
Riteņa platums	18 mm
Platformas izmērs	60 x 60 mm
Platformas caurumu centri	48/38 x 48/38 mm
Platformas caurums	6,3 mm
Nobīde no centrālās ass	25 mm
Griešanās rādiuss	128 mm
Kopējais augstums	70 mm
Temperatūra	- 20 / + 60 °C
Standarts	EN 12530
Svars	0.1 kg
Griešanās rādiuss	64 mm
Kontaktslāņa cietība	Shore D 65
Kravnesība - kustībā	40 kg
Kravnesība - miera stāvoklī	80 kg

Structure & Mounting



Advantages at a glance

Riteņa izturība	● ● ● ○ ○
Kustības troksnis	● ● ● ○ ○
Berze	● ● ● ● ●
Rūsēšanas aizsardzība	● ● ● ○ ○

AGILA

1475POI050P40

EAN 4031582338560



BETTER MOBILITY. BETTER LIFE.

Structure & Mounting

