

AGILA

1475POI050P40

EAN 4031582338560

Zestaw obrotowy z hamulcem koła, Obudowa z blachy stalowej, ocynkowanej, pasywowanej na niebiesko, dwurzędowe łożysko kulkowe obrotnicy, płytka mocująca. Piasta polipropylenowa, łożysko ślizgowe

TENTE

BETTER MOBILITY. BETTER LIFE.



Zdjęcie może różnić się od oryginalnego produktu.

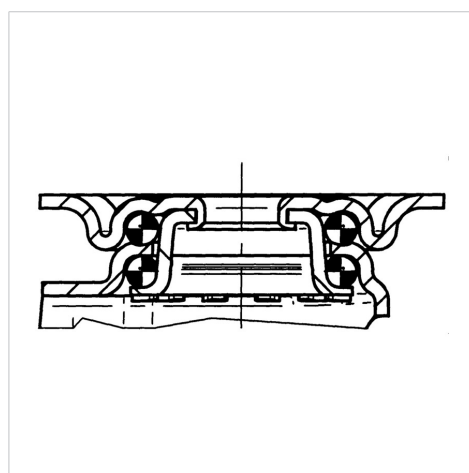
Dane techniczne

Koło-Ø	50 mm
Szerokość koła	18 mm
Wymiary płytki	60 x 60 mm
Rozstaw otworów płytki	48/38 x 48/38 mm
Otwór płytki	6,3 mm
Wysięg	25 mm
Zasięg działania koła-Ø	128 mm
Wysokość zabudowy	70 mm
Zakres temperatury	- 20 / + 60 °C
Standard	EN 12530
Masa	0.1 kg
Promień działania koła	64 mm
Twardość bieżni	Shore D 65
Nośność dynamiczna	40 kg
Nośność statyczna	80 kg

Zalety

Łatwość toczenia	● ● ● ○ ○
Hałas związany z ruchem	● ● ● ○ ○
Ścieranie	● ● ● ● ●
Ochrona przed rdzą	● ● ● ○ ○

Mocowanie



AGILA

1475POI050P40

EAN 4031582338560



BETTER MOBILITY. BETTER LIFE.

Mocowanie

