

# AGILA

## 1475POI050P40

EAN 4031582338560

Roda giratória com travão na roda, suporte de aço prensado, zincado, cabeça giratória com rolamento maciço de esferas, Suporte de fixação. Núcleo da roda de polipropileno, rolamento liso

# TENTE

BETTER MOBILITY. BETTER LIFE.

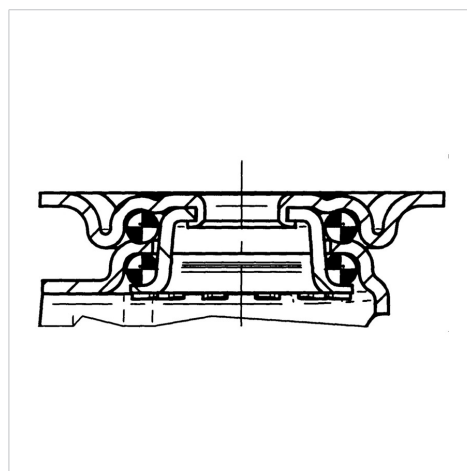


Picture may differ from original product

### Dados técnicos

Diâmetro da roda	50 mm
Largura da roda	18 mm
Medida da placa de fixação	60 x 60 mm
Distância de furação	48/38 x 48/38 mm
Diâmetro de furação	6,3 mm
Desvio em relação ao eixo	25 mm
Diâmetro raio giratório	128 mm
Altura total	70 mm
Temperatura	- 20 / + 60 °C
Norma	EN 12530
Peso da roda	0.1 kg
Raio giratório	64 mm
Dureza da superfície de rodagem	Shore D 65
Capacidade de carga	40 kg
Cap. de carga estática	80 kg

### Structure & Mounting



### Advantages at a glance

Resistência de rolamento	● ● ● ○ ○
Ruído de movimento	● ● ● ○ ○
Desgaste	● ● ● ● ●
Protecção contra oxidação	● ● ● ○ ○

# AGILA

1475POI050P40

EAN 4031582338560



BETTER MOBILITY. BETTER LIFE.

## Structure & Mounting

