

AGILA

1475POI050P40

EAN 4031582338560

Role pivotante cu blocare pe roată, furcă din tablă din oțel, ambutisată, zincată, rând dublu de bile în capul pivotant, sistem de prindere tip placă. Roată din polipropilenă, rulment plan (bucșă antifricțiune)

TENTE

BETTER MOBILITY. BETTER LIFE.

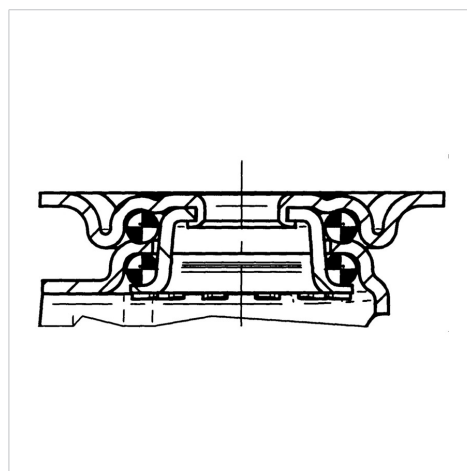


Picture may differ from original product

Date Tehnice

| | |
|----------------------------------|------------------|
| Diametrul roții | 50 mm |
| Lățimea roții | 18 mm |
| Mărimea plăcii | 60 x 60 mm |
| Găuri de prindere | 48/38 x 48/38 mm |
| Gaură | 6,3 mm |
| Deviație de la ax | 25 mm |
| Diametrul de pivotare | 128 mm |
| Înălțime totală | 70 mm |
| Temperatura | - 20 / + 60 °C |
| Standard | EN 12530 |
| Greutate | 0.1 kg |
| Raza de pivotare | 64 mm |
| Rigiditatea suprafeței de rulare | Shore D 65 |
| Sarcină dinamică | 40 kg |
| Sarcină statică | 80 kg |

Structure & Mounting



Advantages at a glance

| | |
|-----------------------------|-----------|
| Rezistență la rulare | ● ● ● ○ ○ |
| Zgomot de mișcare | ● ● ● ○ ○ |
| Uzare | ● ● ● ● ● |
| Protecție împotriva ruginii | ● ● ● ○ ○ |

AGILA

1475POI050P40

EAN 4031582338560



BETTER MOBILITY. BETTER LIFE.

Structure & Mounting

