

AGILA

1475POI050P40

EAN 4031582338560

Поворотный ролик с колесным тормозом, кронштейн из прессованной стали, блестящее оцинкованное пассивированное голубым покрытие, двухрядный шарикоподшипник в поворотном узле, крепежная панель. Центр колеса из Полипропилена, подшипник скольжения

TENTE

BETTER MOBILITY. BETTER LIFE.

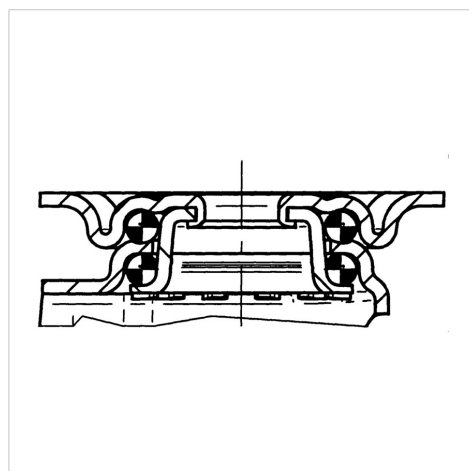


Picture may differ from original product

Технические характеристики

Диаметр колеса	50 мм
Ширина колеса	18 мм
Размер панели	60 x 60 мм
Отверстия панели	48/38 x 48/38 мм
Отверстие панели	6,3 мм
Смещение	25 мм
Область поворота - Ø	128 мм
Общая высота	70 мм
Температура	- 20 / + 60 °C
Стандарт	EN 12530
Вес	0.1 кг
Радиус поворота	64 мм
Твердость протектора	твердость по Шору D 65
Допустимая динамическая нагрузка	40 кг
Допустимая статическая нагрузка	80 кг

Structure & Mounting



Advantages at a glance

Качество качения	● ● ● ○ ○
Шум движения	● ● ● ○ ○
Трение	● ● ● ● ●
Коррозионная стойкость	● ● ● ○ ○

AGILA

1475POI050P40

EAN 4031582338560



BETTER MOBILITY. BETTER LIFE.

Structure & Mounting

