

# AGILA

## 1475POI050P40

EAN 4031582338560

Okretni tocak sa kocnicom, Kuciste od presovanog celika, pocinkovano , dupli kuglicni lezajevi u glavcini, Prikljucak ploca.. Telo tocka od polipropilena, obican lezaj

# TENTE

BETTER MOBILITY. BETTER LIFE.

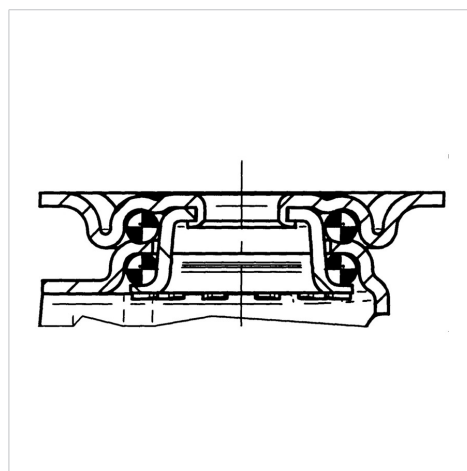


Picture may differ from original product

### Tehnicki podaci

Precnik tocka.	50 mm
Sirina gazista.	18 mm
Dimenzije ploce.	60 x 60 mm
Raspored rupa na ploci.	48/38 x 48/38 mm
Rupa na ploci.	6,3 mm
Dislokacija	25 mm
Otpor okretanju.	128 mm
Sveukupna visina.	70 mm
Temperatura	- 20 / + 60 °C
Standard	EN 12530
Tezina	0.1 kg
Radijus okretanja	64 mm
Tvrdoća omotaca	Shore D 65
Dinamicka nosivost.	40 kg
Staticka nosivost.	80 kg

### Structure & Mounting



### Advantages at a glance

Otpor okretanju	● ● ● ○ ○
Buka pri okretanju	● ● ● ○ ○
trenje , habanje	● ● ● ● ●
zastita od korozije	● ● ● ○ ○

