

AGILA

1475POO050P30-11

EAN 4031582335822

带刹旋转脚轮, 压制钢制轮架, 电镀镀铬, 双滚珠轴承旋转头, 螺栓孔. 聚丙烯制轮心, 滑动轴承



BETTER MOBILITY. BETTER LIFE.

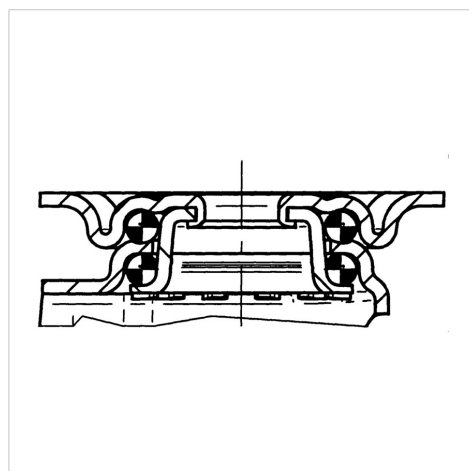


Picture may differ from original product

技术数据

轮子直径	50 毫米
车轮宽度	18 毫米
偏移量	25 毫米
旋转阻止	128 毫米
总高度	70 毫米
温度	- 20 / + 60 摄氏度
标准	EN 12530
重量	0.1 公斤
旋转半径	64 毫米
轮面硬度	支杆 D 65
动(力)载重量	40 公斤
静载重量	80 公斤

Structure & Mounting



Advantages at a glance

滚动阻力	● ● ● ○ ○
运动噪音	● ● ● ○ ○
磨损	● ● ● ● ●
防锈	● ● ● ○ ○