

# AGILA

1475POO050P30-11

EAN 4031582335822

Roulette pivotante à blocage de roue, Chape en acier embouti, Finition zinguée, Pivot sur double chemin de billes, Trou central. Corps de roue polypropylène, moyeu lisse

**TENTE**

BETTER MOBILITY. BETTER LIFE.

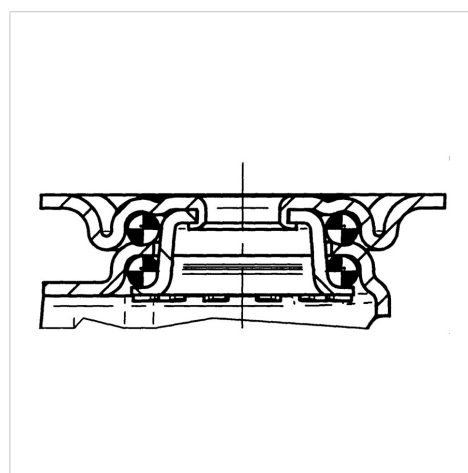


L'image peut différer du produit original

## Données techniques

Diamètre de roue	50 mm
Largeur de roue	18 mm
Déport	25 mm
Diamètre d'encombrement	128 mm
Hauteur	70 mm
Résistance à la température	- 20 / + 60 °C
Norme	EN 12530
Poids	0.1 kg
Rayon d'encombrement	64 mm
Dureté du bandage	Shore D 65
Capacité de charge dynamique	40 kg
Capacité de charge statique	80 kg

## Construction et montage



## Propriétés

Résistance au roulement	● ● ● ○ ○
Bruit du mouvement	● ● ● ○ ○
Usure	● ● ● ● ●
Résistance à l'oxydation	● ● ● ○ ○