

AGILA

1475P00050P30-11

EAN 4031582335822

ホイールブレーキ付回転キャスター，プレススチール使用、クロム酸亜鉛、ダブルボールレース，ボルト穴。ホイールセンター：ポリプロピレン
プレーンベアリング

TENTE

BETTER MOBILITY. BETTER LIFE.

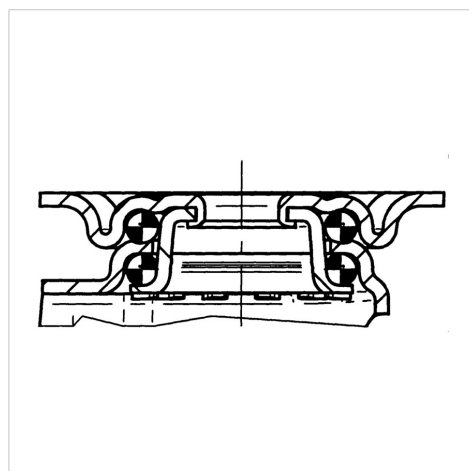


Picture may differ from original product

技術データ

| | |
|--------|----------------|
| ホイール径 | 50 mm |
| ホイール幅 | 18 mm |
| オフセット | 25 mm |
| 旋回径 | 128 mm |
| 取付高 | 70 mm |
| 耐熱温度 | - 20 / + 60 摂氏 |
| 規格 | EN 12530 |
| 重さ | 0.1 kg |
| 旋回半径 | 64 mm |
| タイヤの硬さ | shore D 65 |
| 耐荷重 | 40 kg |
| 静荷重 | 80 kg |

Structure & Mounting



Advantages at a glance

| | | | | | |
|-------|---|---|---|---|---|
| 回転抵抗 | ● | ● | ● | ○ | ○ |
| 動作ノイズ | ● | ● | ● | ○ | ○ |
| 摩擦 | ● | ● | ● | ● | ● |
| さび止め | ● | ● | ● | ○ | ○ |