

AGILA

1475POO050P30-11

EAN 4031582335822

Grozāmais ritentiņš ar riteņu bremzi
 , apvalks izgatavots no presēta tērauda, cinkots hroms, dubulti lodīšu
 gultņi šarnīrsavienojumā, caurums skrūvei. Riteņa centrs izgatavots no
 polipropilēna, vienkāršais gultnis

TENTE

BETTER MOBILITY. BETTER LIFE.

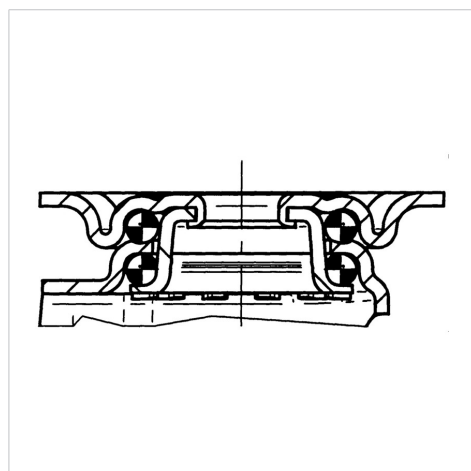


Picture may differ from original product

Tehniskie dati

| | |
|-----------------------------|----------------|
| Riteņa diametrs | 50 mm |
| Riteņa platums | 18 mm |
| Nobīde no centrālās ass | 25 mm |
| Griešanās rādiuss | 128 mm |
| Kopējais augstums | 70 mm |
| Temperatūra | - 20 / + 60 °C |
| Standarts | EN 12530 |
| Svars | 0.1 kg |
| Griešanās rādiuss | 64 mm |
| Kontaktslāņa cietība | Shore D 65 |
| Kravnesība - kustībā | 40 kg |
| Kravnesība - miera stāvoklī | 80 kg |

Structure & Mounting



Advantages at a glance

| | |
|-----------------------|-----------|
| Riteņa izturība | ● ● ● ○ ○ |
| Kustības troksnis | ● ● ● ○ ○ |
| Berze | ● ● ● ● ● |
| Rūsēšanas aizsardzība | ● ● ● ○ ○ |