

AGILA

1475POO050P30-11

EAN 4031582335822

Zwenkwiel met enkele wielrem, vork van geperst staal, verzinkt, dubbele kogeldraaikrans in de zwenkkop, boutgat. Wielkern van polypropyleen, wielnaaf op glijlager



BETTER MOBILITY. BETTER LIFE.

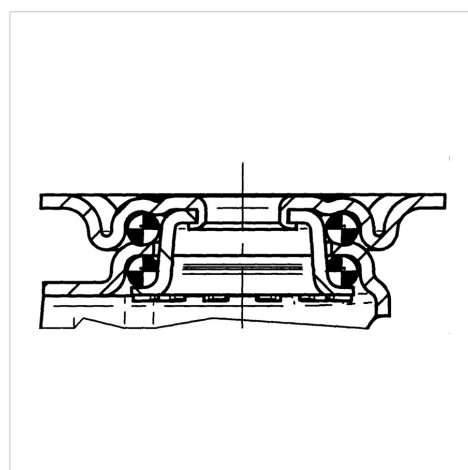


Foto kan afwijken van het originele product

Technische gegevens

Wieldiameter	50 mm
Wielbreedte	18 mm
Uitlading	25 mm
Uitzwenking - Ø	128 mm
Bouwhoogte	70 mm
Temperatuur	- 20 / + 60 °C
Standaard	EN 12530
Eigen gewicht	0.1 kg
Zwenkradius	64 mm
Hardheid van de band	Shore D 65
Dyn. draagvermogen	40 kg
Statisch draagvermogen	80 kg

Structuur en montage



Kenmerken

Rolweerstand	● ● ● ○ ○
Verplaatsingsgeluid	● ● ● ○ ○
Strepen	● ● ● ● ●
Roest bescherming	● ● ● ○ ○