

AGILA

1475POO050P30-11

EAN 4031582335822

Zestaw obrotowy z hamulcem koła, Obudowa z blachy stalowej, ocynkowanej, pasywowanej na niebiesko, dwurzędowe łożysko kulkowe obrotnicy
 , Otwór na śrubę. Piasta polipropylenowa, łożysko ślizgowe

TENTE

BETTER MOBILITY. BETTER LIFE.

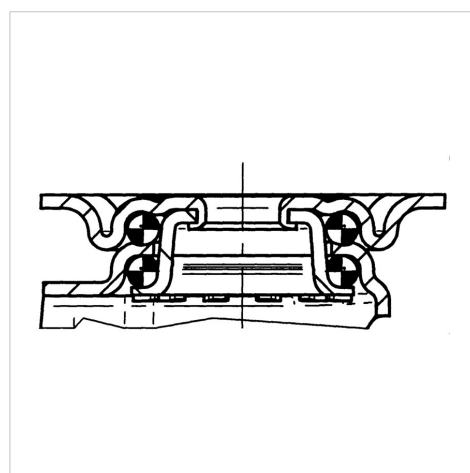


Zdjęcie może różnić się od oryginalnego produktu.

Dane techniczne

Koło-Ø	50 mm
Szerokość koła	18 mm
Wysięg	25 mm
Zasięg działania koła-Ø	128 mm
Wysokość zabudowy	70 mm
Zakres temperatury	- 20 / + 60 °C
Standard	EN 12530
Masa	0.1 kg
Promień działania koła	64 mm
Twardość bieżni	Shore D 65
Nośność dynamiczna	40 kg
Nośność statyczna	80 kg

Mocowanie



Zalety

Łatwość toczenia	● ● ● ○ ○
Hałas związany z ruchem	● ● ● ○ ○
Ścieranie	● ● ● ● ●
Ochrona przed rdzą	● ● ● ○ ○