

# AGILA

1477PAO075P30-11

EAN 4031582338492

配有全锁定、末端脚轮的旋转脚轮，，压制钢制轮架，电镀镀铬，双滚珠轴承旋转头，螺栓孔。聚丙烯制轮心，轮面:聚亚安酯,滑动轴承



BETTER MOBILITY. BETTER LIFE.

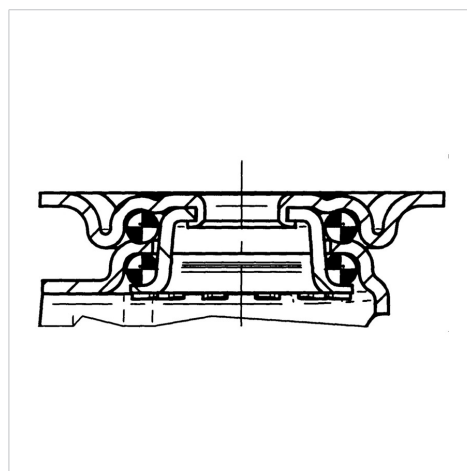


Picture may differ from original product

## 技术数据

轮子直径	75 毫米
车轮宽度	25 毫米
脚轮宽度	44 毫米
中心孔	11 毫米
安装孔-直径	41 毫米
偏移量	25 毫米
旋转阻止	156 毫米
总高度	100 毫米
温度	- 20 / + 60 摄氏度
标准	EN 12530
重量	0.246 公斤
旋转半径	78 毫米
轮面硬度	支杆 D 40
动(力)载重量	60 公斤
静载重量	120 公斤

## Structure & Mounting



## Advantages at a glance

滚动阻力	● ● ● ○ ○
运动噪音	● ● ● ○ ○
磨损	● ● ● ● ○
防锈	● ● ● ○ ○