

AGILA

1477PAO075P30-11

EAN 4031582338492

Drejeligt hjul med totalbremse, Gaffel af stål, zink-kromatiseret, drejekrans med dobbelt kuglekrans, Centerhul. Hjulfælg: Polypropylen
Hjulbane: Polyuretan, glideleje



BETTER MOBILITY. BETTER LIFE.

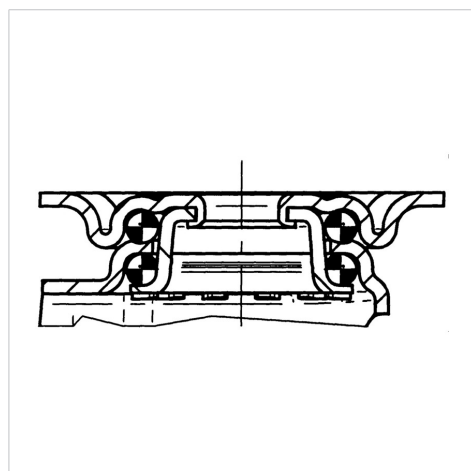


Illustrationen kan afvige fra originalen

Tekniske data

Hjul-Ø	75 mm
Hjulbredde	25 mm
Hjulbredde	44 mm
Centerhul-Ø	11 mm
DOM-Ø	41 mm
Udladning	25 mm
Udfaldsdiameter	156 mm
Byggeøjde	100 mm
Temperaturinterval	- 20 / + 60 °C
Standard	EN 12530
Vægt	0.246 kg
Udfaldsradius	78 mm
Hjulbane hårdhed	Shore D 40
Belastning (dynamisk)	60 kg
Belastning (statisk)	120 kg

Struktur og montering



Egenskaber/fordele

Rullemodstand	● ● ● ○ ○
Kørselsstøj	● ● ● ○ ○
Slid	● ● ● ● ○
Rustbeskyttelse	● ● ● ○ ○