

AGILA

1477PA0075P30-11

EAN 4031582338492

トータルロック旋回キャスター，プレススチール使用、クロム酸亜鉛、ダブルボールレース，ボルト穴。ホイール中央部はポリプロピレン、トレッド：ポリウレタン、ブレンベアリング

TENTE

BETTER MOBILITY. BETTER LIFE.

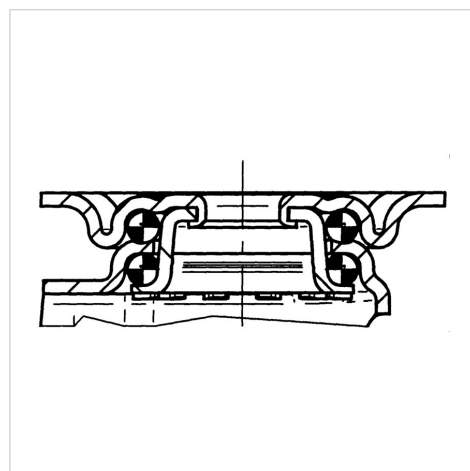


Picture may differ from original product

技術データ

ホイール径	75 mm
ホイール幅	25 mm
キャスターの幅	44 mm
ピンの穴径	11 mm
取付台座直径	41 mm
オフセット	25 mm
旋回径	156 mm
取付高	100 mm
耐熱温度	- 20 / + 60 摂氏
規格	EN 12530
重さ	0.246 kg
旋回半径	78 mm
タイヤの硬さ	shore D 40
耐荷重	60 kg
静荷重	120 kg

Structure & Mounting



Advantages at a glance

回転抵抗	●	●	●	○	○
動作ノイズ	●	●	●	○	○
摩擦	●	●	●	●	○
さび止め	●	●	●	○	○