

AGILA

1477PAO075P30-11

EAN 4031582338492

Roda giratória com travão total traseiro, suporte de aço prensado, zincado, cabeça giratória com rolamento maciço de esferas, furo passante. Núcleo da roda de polipropileno, superfície de rodagem de poliuretano, rolamento liso

TENTE

BETTER MOBILITY. BETTER LIFE.

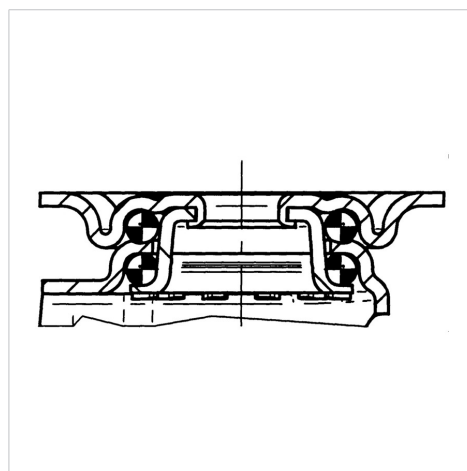


Picture may differ from original product

Dados técnicos

Diâmetro da roda	75 mm
Largura da roda	25 mm
Largura da roda	44 mm
Furo passante	11 mm
Diâmetro de dome	41 mm
Desvio em relação ao eixo	25 mm
Diâmetro raio giratório	156 mm
Altura total	100 mm
Temperatura	- 20 / + 60 °C
Norma	EN 12530
Peso da roda	0.246 kg
Raio giratório	78 mm
Dureza da superfície de rodagem	Shore D 40
Capacidade de carga	60 kg
Cap. de carga estática	120 kg

Structure & Mounting



Advantages at a glance

Resistência de rolamento	● ● ● ○ ○
Ruído de movimento	● ● ● ○ ○
Desgaste	● ● ● ● ○
Protecção contra oxidação	● ● ● ○ ○