

AGILA

1477PA0075P30-11

EAN 4031582338492

Поворотный ролик с общим тормозом "позадиидущий", кронштейн из прессованной стали, блестящее оцинкованное пассивированное голубым покрытие, двухрядный шарикоподшипник в поворотном узле, отверстие под болт. Центр колеса из Полипропилена, шина из Полиуретана, подшипник скольжения

TENTE

BETTER MOBILITY. BETTER LIFE.

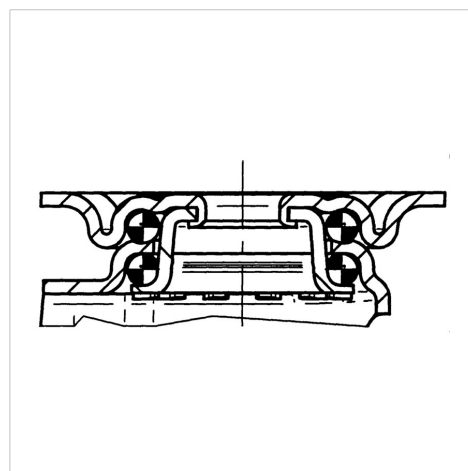


Picture may differ from original product

Технические характеристики

Диаметр колеса	75 мм
Ширина колеса	25 мм
Ширина ролика	44 мм
Центр.отверстие	11 мм
Диаметр шейки - Ø	41 мм
Смещение	25 мм
Область поворота - Ø	156 мм
Общая высота	100 мм
Температура	- 20 / + 60 °C
Стандарт	EN 12530
Вес	0.246 кг
Радиус поворота	78 мм
Твердость протектора	твердость по Шору D 40
Допустимая динамическая нагрузка	60 кг
Допустимая статическая нагрузка	120 кг

Structure & Mounting



Advantages at a glance

Качество качения	● ● ● ○ ○
Шум движения	● ● ● ○ ○
Трение	● ● ● ● ○
Коррозионная стойкость	● ● ● ○ ○