

AGILA

1477PAO075P30-11

EAN 4031582338492

Okretni tocak sa potpunom kocnicom , zadnji deo tocka, Kuciste od presovanog celika, pocinkovano , dupli kuglicni lezajevi u glavcini, rupa za vijak. Telo tocka od polipropilena , Omotac: Poliuretan , obican lezaj

TENTE

BETTER MOBILITY. BETTER LIFE.

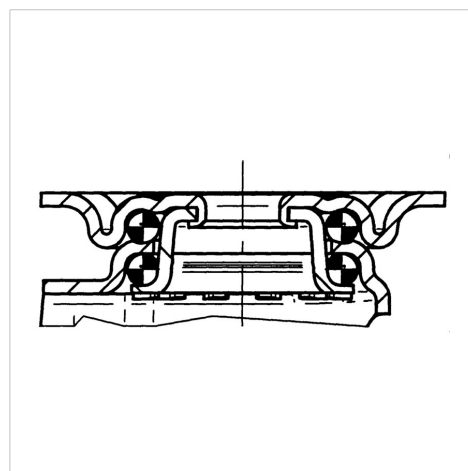


Picture may differ from original product

Tehnicki podaci

Precnik tocka.	75 mm
Sirina gazista.	25 mm
Sirina tocka	44 mm
Centralna rupa.	11 mm
Kupola -Ø	41 mm
Dislokacija	25 mm
Otpor okretanju.	156 mm
Sveukupna visina.	100 mm
Temperatura	- 20 / + 60 °C
Standard	EN 12530
Tezina	0.246 kg
Radius okretanja	78 mm
Tvrdoća omotaca	Shore D 40
Dinamička nosivost.	60 kg
Statička nosivost.	120 kg

Structure & Mounting



Advantages at a glance

Otpor okretanju	● ● ● ○ ○
Buka pri okretanju	● ● ● ○ ○
trenje , habanje	● ● ● ● ○
zastita od korozije	● ● ● ○ ○