

# AGILA

## 1477PA0075P40

EAN 4031582331493

Въртящо колело с тотално фиксиращо устройство, Корпус от стоманена ламарина, поцинкована, хромирана, въртяща се планка с двоен сачмен лагер, закрепване на планка. Център на тялото от полипропилен, работна повърхнина от полиуретан, плъзгащ лагер

# TENTE

BETTER MOBILITY. BETTER LIFE.



Снимката може да се различава от оригиналния продукт

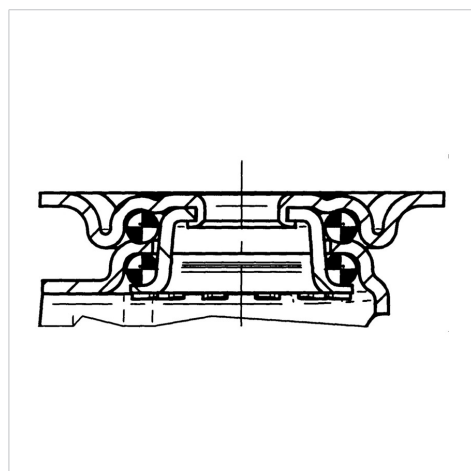
### Технически данни

Диаметър на колело	75 мм
Ширина на гумите	25 мм
Ширина на колелото	44 мм
Размер на планката	60 x 60 мм
Център на отвора на планката	48/38 x 48/38 мм
Отвор на планката	6,3 мм
Купол-Ø	41 мм
Издаване напред	25 мм
Интерференция на въртенето	156 мм
Конструктивна височина	100 мм
Температура	- 20 / + 60 °C
Стандарт	EN 12530
Тегло	0.298 кг
Кръгов радиус	78 мм
Твърдост на работната повърхнина	Твърдост по Шор D 40
Динамична товароносимост	60 кг
Статична товароносимост	120 кг

### Бляскави предимства

Съпротивление при завъртане	● ● ● ○ ○
Шум при движение	● ● ● ○ ○
Износване	● ● ● ● ○
Защита от ръжда	● ● ● ○ ○

### Устройство и монтаж



# AGILA

1477PA0075P40

EAN 4031582331493



BETTER MOBILITY. BETTER LIFE.

## Устройство и монтаж

