

AGILA

1477PAO075P40

EAN 4031582331493

Önbeálló görgő totálfékkel, fékpedál a menetiránnyal ellentétesen, Préselt acéllemez villaszerkezet, cinkkromátozott, dupla golyósoros csapágy a nyakban, talplemezes rögzítés. Polipropilén keréktárcsa, Poliuretán futófelület, siklócsapágy

TENTE

BETTER MOBILITY. BETTER LIFE.

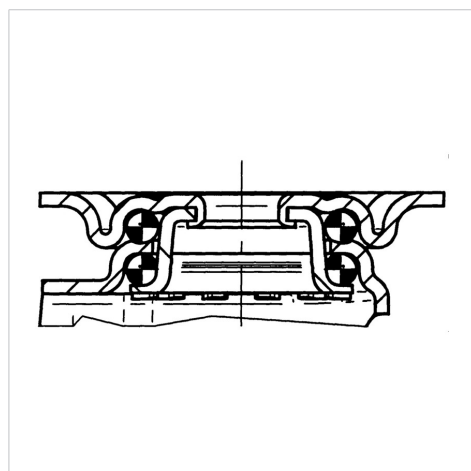


A kép eltérhet az eredeti terméktől

Műszaki adatok

Kerékátmérő	75 mm
Kerékszélesség	25 mm
Görgő szélessége	44 mm
Talplemez mérete	60 x 60 mm
Talplemez furatok távolsága	48/38 x 48/38 mm
Furat	6,3 mm
Nyakátmérő	41 mm
Utánfutás	25 mm
Körbeforgás	156 mm
Teljes magasság	100 mm
Hőtartomány	- 20 / + 60 °C
Szabvány	EN 12530
Súly	0.298 kg
Fordulókör sugara	78 mm
Futófelület keménysége	Shore D 40
Terhelhetőség	60 kg
Statikus teherbírás	120 kg

Szerkezet és Szerelés



Előnyök egy pillantással

Gördülési ellenállás	● ● ● ○ ○
Mozgás közbeni zaj	● ● ● ○ ○
Kopás	● ● ● ● ○
Rozsda elleni védelem	● ● ● ○ ○

AGILA

1477PAO075P40

EAN 4031582331493



BETTER MOBILITY. BETTER LIFE.

Szerkezet és Szerelés

