

AGILA

1477PAO075P40

EAN 4031582331493

Ruota girevole con freno a doppia azione, posteriore, Supporto in lamiera stampata, finitura zincata, testa girevole su doppio giro sfere, attacco a piastra. Centro ruota in polipropilene, fascia in poliuretano, boccola

TENTE

BETTER MOBILITY. BETTER LIFE.

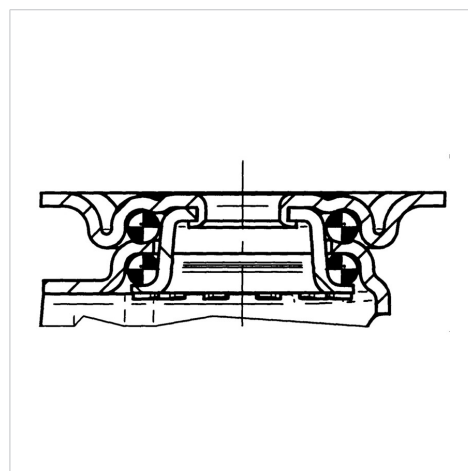


L'immagine potrebbe essere diversa dal prodotto originale

Informazioni Tecniche

Diametro ruota	75 mm
Larghezza della ruota	25 mm
Larghezza ruota	44 mm
Dimensione della piastra	60 x 60 mm
Interasse fori piastra	48/38 x 48/38 mm
Diametro fori piastra	6,3 mm
Dome-Ø	41 mm
Disassamento	25 mm
Ingombro piroettamento	156 mm
Altezza utile	100 mm
Temperatura	- 20 / + 60 °C
Norma	EN 12530
Peso	0.298 kg
Raggio ingombro piroettamento	78 mm
Durezza della fascia	Shore D 40
Portata	60 kg
Portata statica	120 kg

Struttura e montaggio



Caratteristiche

Resistenza al rotolamento	● ● ● ○ ○
Silenziosità	● ● ● ○ ○
Abrasione	● ● ● ● ○
Protezione dalla corrosione	● ● ● ○ ○

AGILA

1477PAO075P40

EAN 4031582331493



BETTER MOBILITY. BETTER LIFE.

Struttura e montaggio

