

AGILA

1477PAO075P40

EAN 4031582331493

Zestaw obrotowy z hamulcem totalnym za kołem , Obudowa z blachy stalowej, ocynkowanej, pasywowanej na niebiesko, dwurzędowe łożysko kulkowe obrotnicy , płytka mocująca. Felga z polipropylenu, bieżnik z poliuretanu, łożysko ślizgowe

TENTE

BETTER MOBILITY. BETTER LIFE.

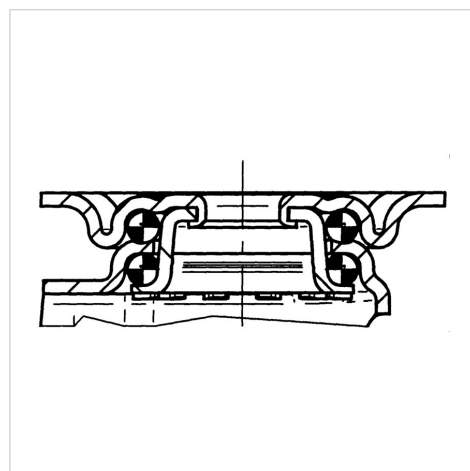


Zdjęcie może różnić się od oryginalnego produktu.

Dane techniczne

Koło-Ø	75 mm
Szerokość koła	25 mm
Szerokość zestawu	44 mm
Wymiary płytki	60 x 60 mm
Rozstaw otworów płytki	48/38 x 48/38 mm
Otwór płytki	6,3 mm
Średnica główki widelca-Ø	41 mm
Wysięg	25 mm
Zasięg działania koła-Ø	156 mm
Wysokość zabudowy	100 mm
Zakres temperatury	- 20 / + 60 °C
Standard	EN 12530
Masa	0.298 kg
Promień działania koła	78 mm
Twardość bieżni	Shore D 40
Nośność dynamiczna	60 kg
Nośność statyczna	120 kg

Mocowanie



Zalety

Łatwość toczenia	● ● ● ○ ○
Hałas związany z ruchem	● ● ● ○ ○
Ścieranie	● ● ● ● ○
Ochrona przed rdzą	● ● ● ○ ○

AGILA

1477PAO075P40

EAN 4031582331493



BETTER MOBILITY. BETTER LIFE.

Mocowanie

