

# AGILA

## 1477PAO075P40

EAN 4031582331493

Roda giratória com travão total traseiro, suporte de aço prensado, zincado, cabeça giratória com rolamento maciço de esferas, Suporte de fixação. Núcleo da roda de polipropileno, superfície de rodagem de poliuretano, rolamento liso

# TENTE

BETTER MOBILITY. BETTER LIFE.

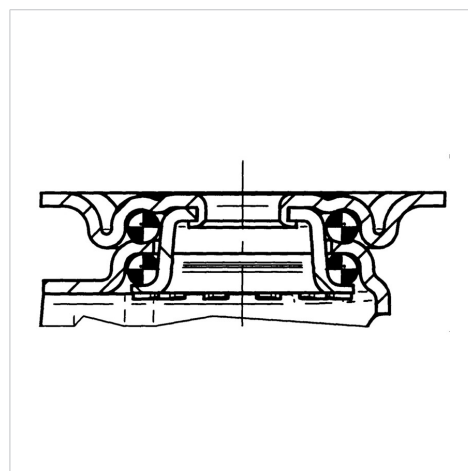


Picture may differ from original product

### Dados técnicos

|                                 |                  |
|---------------------------------|------------------|
| Diâmetro da roda                | 75 mm            |
| Largura da roda                 | 25 mm            |
| Largura da roda                 | 44 mm            |
| Medida da placa de fixação      | 60 x 60 mm       |
| Distância de furação            | 48/38 x 48/38 mm |
| Diâmetro de furação             | 6,3 mm           |
| Diâmetro de dome                | 41 mm            |
| Desvio em relação ao eixo       | 25 mm            |
| Diâmetro raio giratório         | 156 mm           |
| Altura total                    | 100 mm           |
| Temperatura                     | - 20 / + 60 °C   |
| Norma                           | EN 12530         |
| Peso da roda                    | 0.298 kg         |
| Raio giratório                  | 78 mm            |
| Dureza da superfície de rodagem | Shore D 40       |
| Capacidade de carga             | 60 kg            |
| Cap. de carga estática          | 120 kg           |

### Structure & Mounting



### Advantages at a glance

|                           |           |
|---------------------------|-----------|
| Resistência de rolamento  | ● ● ● ○ ○ |
| Ruído de movimento        | ● ● ● ○ ○ |
| Desgaste                  | ● ● ● ● ○ |
| Protecção contra oxidação | ● ● ● ○ ○ |

# AGILA

1477PAO075P40

EAN 4031582331493



BETTER MOBILITY. BETTER LIFE.

## Structure & Mounting

