

# AGILA

## 1477PAO075P40

EAN 4031582331493

Role pivotante cu blocare totală, pedala pe partea opusă direcției de rulare, furcă din tablă din oțel, ambutisată, zincată, rând dublu de bile în capul pivotant, sistem de prindere tip placă. Jantă din polipropilenă, Suprafață de rulare: poliuretan, rulment plan (bucșă antifricțiune)

# TENTE

BETTER MOBILITY. BETTER LIFE.

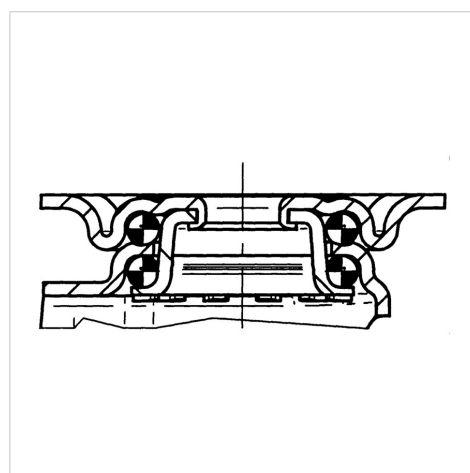


Picture may differ from original product

### Date Tehnice

Diametrul roții	75 mm
Lățimea roții	25 mm
Lățimea roții	44 mm
Mărimea plăcii	60 x 60 mm
Găuri de prindere	48/38 x 48/38 mm
Gaură	6,3 mm
Diametru guler	41 mm
Deviație de la ax	25 mm
Diametrul de pivotare	156 mm
Înălțime totală	100 mm
Temperatura	- 20 / + 60 °C
Standard	EN 12530
Greutate	0.298 kg
Raza de pivotare	78 mm
Rigiditatea suprafeței de rulare	Shore D 40
Sarcină dinamică	60 kg
Sarcină statică	120 kg

### Structure & Mounting



### Advantages at a glance

Rezistență la rulare	● ● ● ○ ○
Zgomot de mișcare	● ● ● ○ ○
Uzare	● ● ● ● ○
Protecție împotriva ruginii	● ● ● ○ ○

# AGILA

1477PAO075P40

EAN 4031582331493



BETTER MOBILITY. BETTER LIFE.

## Structure & Mounting

