

AGILA

1477POO075P30-11

EAN 4031582338539



BETTER MOBILITY. BETTER LIFE.

토탈 락 있는 회전 캐스터, 프레스 강으로 만든 하우징, 아연 크롬 도금, 이중 볼 베어링 스윙블 헤드, 볼트 홀. 폴리프로필렌으로 만든 휠 중심, 평면 베어링

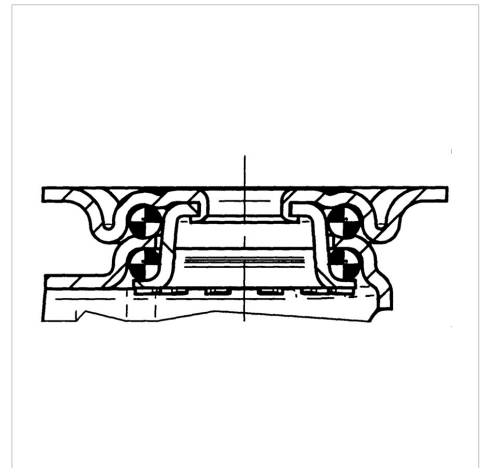


Picture may differ from original product

기술 데이터

휠 직경	75 mm
휠 폭	25 mm
캐스터 너비	44 mm
센터 홀	11 mm
뒀-Ø	41 mm
오프셋	25 mm
회전간섭	156 mm
총 높이	100 mm
온도	- 20 / + 60 °C
표준	EN 12530
무게	0.265 kg
회전 반경	78 mm
트레드 경도	Shore D 65
동하중	40 kg
정지하중	80 kg

Structure & Mounting



Advantages at a glance

를 저항성	● ● ● ○ ○
이동 소음	● ● ● ○ ○
마찰	● ● ● ● ●
부식 방지	● ● ● ○ ○