

# AGILA

1477POO075P30-11

EAN 4031582338539

Zwenkwiel met dubbele rem, vork van geperst staal, verzinkt, dubbele kogeldraaikrans in de zwenkkop, boutgat. Wielkern van polypropyleen, wielnaaf op glijlager



BETTER MOBILITY. BETTER LIFE.

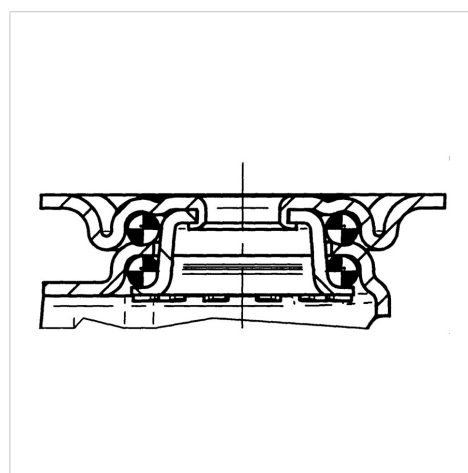


Foto kan afwijken van het originele product

## Technische gegevens

Wieldiameter	75 mm
Wielbreedte	25 mm
Wielbreedte	44 mm
Centraal gat	11 mm
DOM-Ø	41 mm
Uitlading	25 mm
Uitzwenking - Ø	156 mm
Bouwhoogte	100 mm
Temperatuur	- 20 / + 60 °C
Standaard	EN 12530
Eigen gewicht	0.265 kg
Zwenkradius	78 mm
Hardheid van de band	Shore D 65
Dyn. draagvermogen	40 kg
Statisch draagvermogen	80 kg

## Structuur en montage



## Kenmerken

Rolweerstand	● ● ● ○ ○
Verplaatsingsgeluid	● ● ● ○ ○
Strepen	● ● ● ● ●
Roest bescherming	● ● ● ○ ○