

## AGILA

1477P00075P40

EAN 4031582338577

トータルロック旋回キャスター，プレススチール使用、クロム酸  
亜鉛、ダブルボールレース，プレートによる取付け。ホイールセ  
ンター：ポリプロピレン  
プレーンベアリング

TENTE

BETTER MOBILITY. BETTER LIFE.

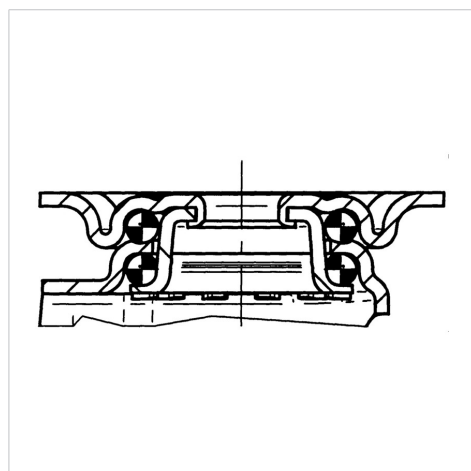


Picture may differ from original product

## 技術データ

ホイール径	75 mm
ホイール幅	25 mm
キャスターの幅	44 mm
プレートサイズ	60 x 60 mm
プレート穴位置	48/38 x 48/38 mm
プレート穴径	6,3 mm
取付台座直径	41 mm
オフセット	25 mm
旋回径	156 mm
取付高	100 mm
耐熱温度	- 20 / + 60 摂氏
規格	EN 12530
重さ	0.298 kg
旋回半径	78 mm
タイヤの硬さ	shore D 65
耐荷重	40 kg
静荷重	80 kg

## Structure &amp; Mounting



## Advantages at a glance

回転抵抗	● ● ● ○ ○
動作ノイズ	● ● ● ○ ○
摩擦	● ● ● ● ●
さび止め	● ● ● ○ ○

# AGILA

1477P00075P40

EAN 4031582338577



BETTER MOBILITY. BETTER LIFE.

## Structure & Mounting

