

# AGILA

1477POO075P40

EAN 4031582338577

Grozāmais ritentiņš ar kopējo fiksētāju skrituļa galā, apvalks izgatavots no presēta tērauda, cinkots hroms, dubulti lodīšu gultņi šarnīrsavienojumā, platformas stiprinājums. Riteņa centrs izgatavots no polipropilēna, vienkāršais gultnis

**TENTE**

BETTER MOBILITY. BETTER LIFE.

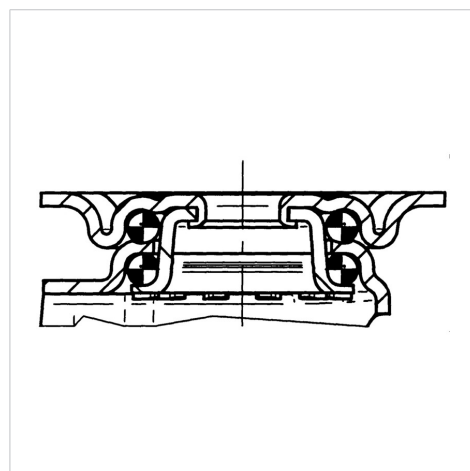


Picture may differ from original product

## Tehniskie dati

Riteņa diametrs	75 mm
Riteņa platums	25 mm
Atbalsta riteņa platums	44 mm
Platformas izmērs	60 x 60 mm
Platformas caurumu centri	48/38 x 48/38 mm
Platformas caurums	6,3 mm
Kupola diametrs	41 mm
Nobīde no centrālās ass	25 mm
Griešanās rādiuss	156 mm
Kopējais augstums	100 mm
Temperatūra	- 20 / + 60 °C
Standarts	EN 12530
Svars	0.298 kg
Griešanās rādiuss	78 mm
Kontaktslāņa cietība	Shore D 65
Kravesība - kustībā	40 kg
Kravesība - miera stāvoklī	80 kg

## Structure & Mounting



## Advantages at a glance

Riteņa izturība	● ● ● ○ ○
Kustības troksnis	● ● ● ○ ○
Berze	● ● ● ● ●
Rūsēšanas aizsardzība	● ● ● ○ ○

# AGILA

1477POO075P40

EAN 4031582338577



BETTER MOBILITY. BETTER LIFE.

## Structure & Mounting

