

AGILA

1477POO075P40

EAN 4031582338577

Zwenkwiel met dubbele rem, vork van geperst staal, verzinkt, dubbele kogeldraaikrans in de zwenkkop, plaatbevestiging. Wielkern van polypropyleen, wielnaaf op glijlager



BETTER MOBILITY. BETTER LIFE.

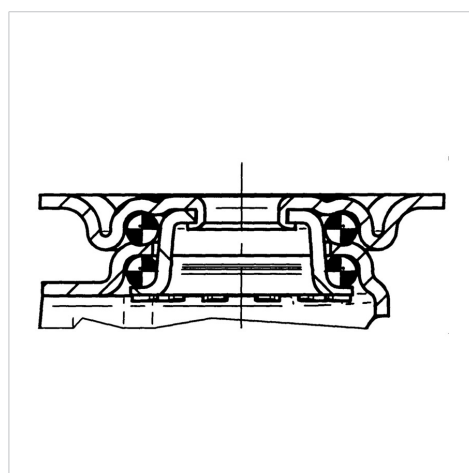


Foto kan afwijken van het originele product

Technische gegevens

Wieldiameter	75 mm
Wielbreedte	25 mm
Wielbreedte	44 mm
Plaatafmeting	60 x 60 mm
Boutgatafstand	48/38 x 48/38 mm
Bevestigingsgat	6,3 mm
DOM-Ø	41 mm
Uitlading	25 mm
Uitzwenking - Ø	156 mm
Bouwhoogte	100 mm
Temperatuur	- 20 / + 60 °C
Standaard	EN 12530
Eigen gewicht	0.298 kg
Zwenkradius	78 mm
Hardheid van de band	Shore D 65
Dyn. draagvermogen	40 kg
Statisch draagvermogen	80 kg

Structuur en montage



Kenmerken

Rolweerstand	● ● ● ○ ○
Verplaatsingsgeluid	● ● ● ○ ○
Strepen	● ● ● ● ●
Roest bescherming	● ● ● ○ ○

AGILA

1477POO075P40

EAN 4031582338577



BETTER MOBILITY. BETTER LIFE.

Structuur en montage

