

# AGILA

1477POO075P40

EAN 4031582338577

Поворотный ролик с общим тормозом "позадиидущий", кронштейн из прессованной стали, блестящее оцинкованное пассивированное голубым покрытие, двухрядный шарикоподшипник в поворотном узле, крепежная панель. Центр колеса из Полипропилена, подшипник скольжения

**TENTE**

BETTER MOBILITY. BETTER LIFE.



Picture may differ from original product

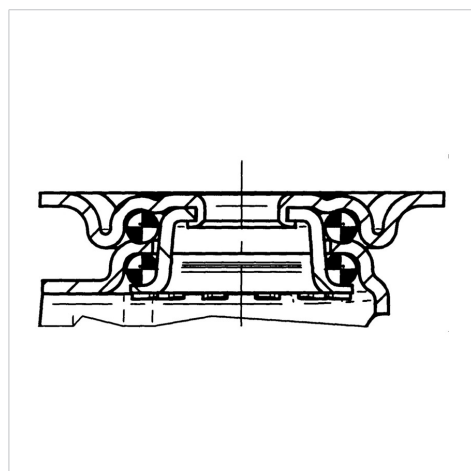
## Технические характеристики

Диаметр колеса	75 мм
Ширина колеса	25 мм
Ширина ролика	44 мм
Размер панели	60 x 60 мм
Отверстия панели	48/38 x 48/38 мм
Отверстие панели	6,3 мм
Диаметр шейки - Ø	41 мм
Смещение	25 мм
Область поворота - Ø	156 мм
Общая высота	100 мм
Температура	- 20 / + 60 °C
Стандарт	EN 12530
Вес	0.298 кг
Радиус поворота	78 мм
Твердость протектора	твердость по Шору D 65
Допустимая динамическая нагрузка	40 кг
Допустимая статическая нагрузка	80 кг

## Advantages at a glance

Качество качения	● ● ● ○ ○
Шум движения	● ● ● ○ ○
Трение	● ● ● ● ●
Коррозионная стойкость	● ● ● ○ ○

## Structure & Mounting



# AGILA

1477POO075P40

EAN 4031582338577



BETTER MOBILITY. BETTER LIFE.

## Structure & Mounting

